

Kondensorer CACC Kylmedelkylare CDCC Effekt 71 – 1036 kW



Egenskaper

Luftkylda CACC-kondensorer och CDCC-kylmedelkylare levereras med aluminium. Lamelldelning 2,5 mm som standard fabriksmonterade säkerhetsbrytare för fläktar samt väderskydd och är färdiga för installation utomhus.

16 storlekar och 5 olika fläkthastighetsalternativ.

Två installationsalternativ:

- * Modell H med uppåtriktad utblåsning
- * Modell V med horisontal utblåsning

Tillbehör

- * Säkerhetsbrytare och kablar avpassade för drift med frekvensomvandlare
- * Vattendysor för kompensering av belastningstoppar
- * hölje i lackerat utförande
- * värmeväxlarkomponenter av specialmaterial
- * elcentraler och styrautomatik för fläktmotorer.

Tekniska data

Värmeväxlare med kopparrör och lameller av aluminium. Lamelldelning 2,5 mm som standard men kan levereras med lamelldelning 2,0 mm. Hölje och ram av varmförzinkat stål, vilket skyddar effektivt mot rost.

Benen kan justeras 400-760 mm i vertikal riktning. Inbyggda fläktmotorer med hög verkningsgrad. Motorernas skyddsklass är IP 54. Fläktarna har avskiljts från varandra med mellanväggar.

Kondensorer levereras med skyddsgasfyllning och kylmedelkylarna med flänsar enligt ISO-standard.

Val av aggregat

Val och dimensionering görs på begäran.

För val av kondensor, se tabell nedan eller kontrollera valmöjligheterna med hjälp av mjukvaran.

Märkning

C	x	C	C	-	yyyyy	-	zzz	-	aaa	-	b	-	ccc	-	dddd	-	f
----------	----------	----------	----------	---	--------------	---	------------	---	------------	---	----------	---	------------	---	-------------	---	----------

X : A = kondensor

D = Kylmedelkylare

y : Storlek

z : Varvtal

a : Lamelldelning (2,5 eller 2,0 mm)

b : Luftflödets riktning (H= utblåsning uppåt; V= utblåsning horisontalt)

c : Fläkt diameter

d : Kondensorns distributionskomponenter / Antalet kretsar, KMK

f : Specialutrustning (D=vattendysor; F=säkerhetsbrytare av metall; G=F+klixon...)

Elektriska data för fläktmotorer

	VARVTAL (kod zzz)				
	430	520	690	900	950
Tillf effekt					
Ingångskapacitet / fläkt [kW]	0,21	0,47	0,95	1,4	2,5
Nominell ström / fläkt [A] (1)	0,65	1,0	1,8	2,7	5,8
Max. ström / fläkt [A] (2)	0,8	1,2	2,2	3,2	7,0
Typ av ström	400 V – 50 Hz – 3 Ph				

Anmärkningar:

(1) : Nominell ström vid lufttemperatur +40°C.

(2) : Max. ström vid lufttemperatur -30°C. Motorernas överspänningsskydd skall dimensioneras enligt max. strömmar. Överspänningsskydden skall ha +/- 20% reserv för ev. justering av motorvärden.

Kapacitet

Kapacitetsvärden på sidan 3 avser följande förhållanden:

*Ljudnivå, bullernivå i dB(A) vid 10 meters avstånd från aggregatets gavel enligt standard ISO 3741.

*Lamelldelning 2,5 mm

*Kondenseffekt vid kondens temperatur + 45°C, tillufttemperatur +30°C och köldmedium R134a eller R404a.

*Kylmedelkylare: tillufttemperatur +30°C, KM-temp +42/+36°C, 35 % etylenglykol.

EKOAM1050104FI-2

Effektdata

Kondensorer CACC (tilluft +30 C, kondens temperatur +45°C och köldmedium R134a)

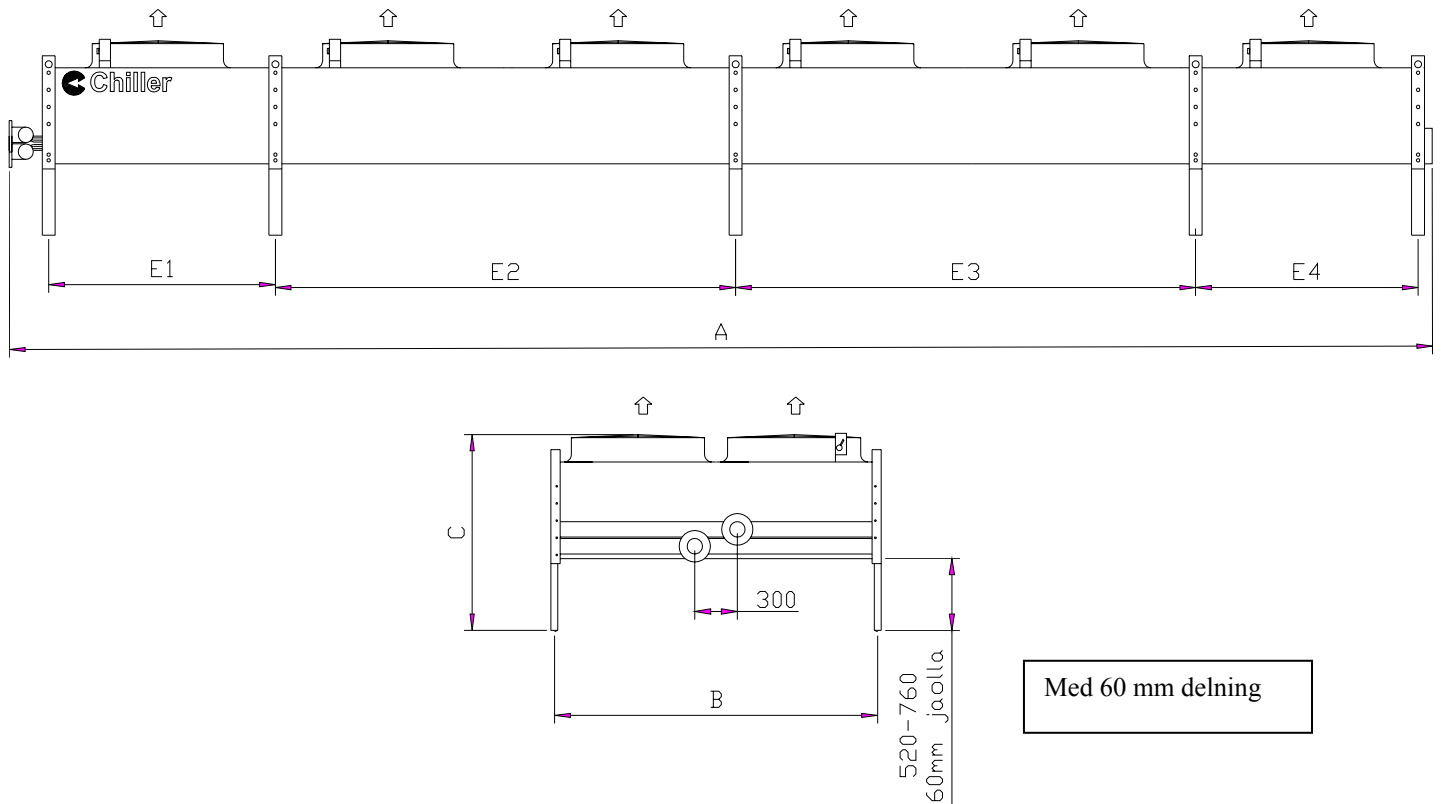
		Varvtal (kod zzz)														
		430			520			690			900			950		
Aggr.-storlek	Antal fläktar	Effekt kW	Luft-flöde m3/s	Ljud-nivå dB(A)	Effekt kW	Luft-flöde m3/s	Ljud-nivå dB(A)	Effekt kW	Luft-flöde m3/s	Ljud-nivå dB(A)	Effekt kW	Luft-flöde m3/s	Ljud-nivå dB(A)	Effekt kW	Luft-flöde m3/s	Ljud-nivå dB(A)
112	1 x 2	71	5,2	35	86	6,7	40	105	8,9	44	123	11,5	53	146	16,3	62
212	1 x 2	76	4,9	35	95	6,4	40	117	8,5	44	140	11,0	53	170	15,3	62
313	1 x 3	107	7,8	36	129	10	41	157	13,3	45	184	17,2	54	218	24,5	64
413	1 x 3	115	7,3	36	143	9,6	41	175	12,7	45	210	16,5	54	256	23,0	64
514	1 x 4	143	10,4	37	172	13,4	42	210	17,8	46	246	23,0	55	292	32,6	65
614	1 x 4	153	9,8	37	190	12,8	42	234	17,1	46	280	22,0	55	341	30,6	65
715	1 x 5	178	13,0	38	215	16,7	43	262	22,2	47	307	28,7	56	364	40,8	66
815	1 x 5	191	12,2	38	238	16	43	292	21,2	47	350	27,5	56	426	38,3	66
926	2 x 3	204	15,0	39	247	19,8	44	302	26,4	48	352	33,9	57	437	48,9	67
1026	2 x 3	220	14,4	39	274	18,9	44	335	24,9	48	396	32,4	57	512	46,0	67
1128	2 x 4	272	20,0	40	330	26,4	45	403	35,2	49	469	45,2	58	557	64,0	68
1228	2 x 4	294	19,2	40	365	25,2	45	446	33,2	49	528	43,2	58	636	57,8	68
13210	2 x 5	340	25,0	41	412	33,1	46	502	44,1	50	583	56,5	59	697	80,0	70
14210	2 x 5	367	24,0	41	457	31,5	46	558	41,5	50	661	54,0	59	796	72,3	70
15212	2 x 6	408	30,0	41	494	39,6	46	603	52,8	50	700	57,8	59	835	96,0	71
16212	2 x 6	440	28,8	41	548	37,8	46	670	49,8	50	793	64,8	59	958	86,7	71

Kylmedelkylare CDCC (tilluft +30°C, lösning +42/+36°C, lösning 35 % etylenglykol)

		Varvtal (kod zzz)														
		430			520			690			900			950		
Aggr.-storlek	Antal fläktar	Effekt kW	Luft-flöde m3/s	Ljud-nivå dB(A)	Effekt kW	Luft-flöde m3/s	Ljud-nivå dB(A)	Effekt kW	Luft-flöde m3/s	Ljud-nivå dB(A)	Effekt kW	Luft-flöde m3/s	Ljud-nivå dB(A)	Effekt kW	Luft-flöde m3/s	Ljud-nivå dB(A)
112	1 x 2	44	5,2	35	53	6,7	40	65	8,9	44	76	11,5	53	91	16,3	62
212	1 x 2	47	4,9	35	59	6,4	40	73	8,5	44	87	11,0	53	106	15,3	62
313	1 x 3	66	7,8	36	80	10	41	98	13,3	45	114	17,2	54	135	24,5	64
413	1 x 3	71	7,3	36	87	9,6	41	109	12,7	45	130	16,5	54	159	23,0	64
514	1 x 4	89	10,4	37	107	13,4	42	130	17,8	46	153	23,0	55	181	32,6	65
614	1 x 4	95	9,8	37	118	12,8	42	145	17,1	46	174	22,0	55	212	30,6	65
715	1 x 5	110	13,0	38	134	16,7	43	163	22,2	47	191	28,7	56	226	40,8	66
815	1 x 5	119	12,2	38	148	16	43	181	21,2	47	217	27,5	56	264	38,3	66
926	2 x 3	127	15,0	39	153	19,8	44	187	26,4	48	218	33,9	57	271	48,9	67
1026	2 x 3	135	14,4	39	170	18,9	44	208	24,9	48	246	32,4	57	218	46,0	67
1128	2 x 4	169	20,0	40	205	26,4	45	250	35,2	49	291	45,2	58	346	64,0	68
1228	2 x 4	183	19,2	40	226	25,2	45	277	33,2	49	328	43,2	58	394	57,8	68
13210	2 x 5	211	25,0	41	256	33,1	46	311	44,1	50	362	56,5	59	432	80,0	70
14210	2 x 5	228	24,0	41	283	31,5	46	346	41,5	50	410	54,0	59	494	72,3	70
15212	2 x 6	253	30,0	41	306	39,6	46	374	52,8	50	434	57,8	59	518	96,0	71
16212	2 x 6	273	28,8	41	340	37,8	46	415	49,8	50	492	64,8	59	594	86,7	71

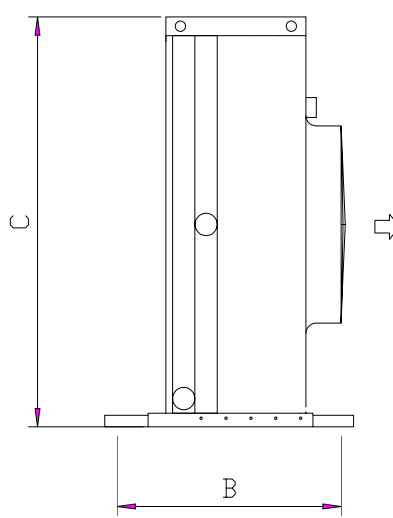
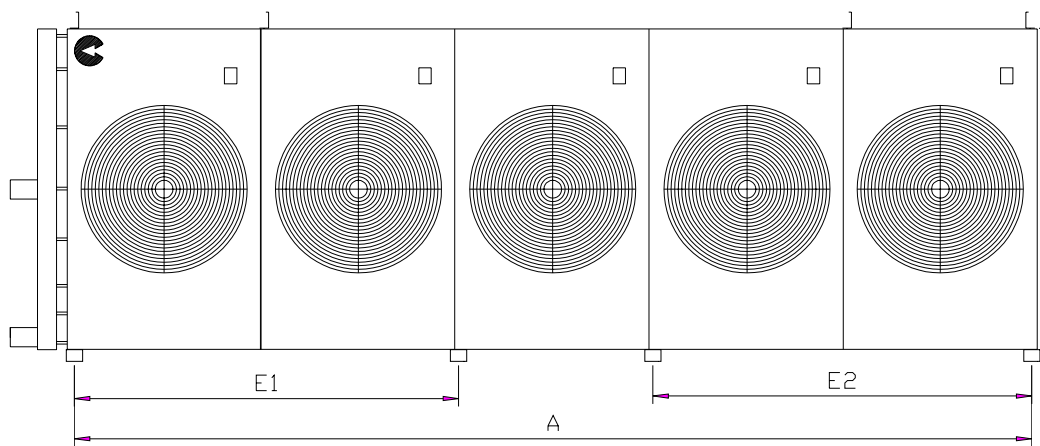
OBS! Vätskekylareffekten beror på valda röckretsar.
Aggregatspecifik dimensionering kan göras på begäran.

Mått (För aggregatspecifika måttskisser kontakta leverantören)
 Utblåsning uppåt (modell H)



Typ	Mått [mm]								Vikt [kg]	Volym [l]
	A	B	C	D	E1	E2	E3	E3		
112	2502	1928	1290	1882	2128	0	0	0	427	49
212	2502	1928	1290	1882	2128	0	0	0	469	66
313	3602	1928	1290	1882	3220	0	0	0	617	73
413	3602	1928	1290	1882	3220	0	0	0	684	100
514	4702	1928	1290	1882	2175	2153	0	0	818	99
614	4720	1928	1290	1882	2175	2153	0	0	904	129
715	5802	1928	1290	1882	2175	3253	0	0	1018	117
815	5802	1928	1290	1882	2175	3253	0	0	1132	159
926	5702	2328	1290	2279	1775	3553	0	0	1138	142
1026	5702	2328	1290	2279	1775	3553	0	0	1270	192
1128	6902	2328	1290	2279	3275	3245	0	0	1435	171
1228	6902	2328	1290	2279	3275	3245	0	0	1596	231
13210	8565	2328	1290	2279	1625	3300	3245	0	1794	210
14210	8565	2328	1290	2279	1625	3300	3245	0	1995	285
15212	10217	2328	1290	2279	1625	3300	3298	1595	2152	259
16212	10217	2328	1290	2279	1625	3300	3298	1595	2394	324

Mått (För aggregatspecifika måttskisser kontakta leverantören)
 Utblåsning horisontalt (modell V)



Typ	Mått [mm]					Vikt [kg]	Volym [l]
	A	B	C	E1	E2		
112	2502	1200	1940	2120	0	427	49
212	2502	1200	1940	2120	0	469	66
313	3602	1200	1940	3220	0	617	73
413	3602	1200	1940	3220	0	684	100
514	4702	1200	1940	2175	2145	818	99
614	4720	1200	1940	2175	2145	904	129
715	5802	1200	1940	2175	2145	1018	117
815	5802	1200	1940	2175	2145	1132	159

CHILLER Oy förbehåller sig rätten till eventuella ändringar utan föregående meddelande.

Marknadsföring

apeco ab

apeco ab

Warfvinges Väg 30 2tr, 11251 Stockholm, mail: apeco@apeco.se
 EKOAM1050104FI-5

tel. 08-54 50 20 80 fax 08-611 06 80